

Регулятор тяги RT10N



Основные характеристики:

- Компактный и эргономичный дизайн
- Простая установка и чтение температуры
- Вертикальный и горизонтальный монтаж
- Два смотровых окошка в рукоятке для двух монтажных положений
- Нагрузка на цепь до 1кг

WATTS®

Описание

Регулятор тяги устанавливается на твердотопливных котлах. Он регулирует доступ воздуха в камеру сгорания и, соответственно, температуру воды в подающем трубопроводе путем открытия или закрытия воздушной заслонки камеры сгорания.

2

RT10N



Регулятор тяги предназначен для установки на котлах, работающих на твердом топливе. Диапазон установки: 30°C - 100°C. Резьбовое подключение DN 3/4". Одинарный чувствительный элемент с восковым наполнителем.

Тип	Артикул WII	Артикул WID	Ход	Длина цепи
RT10N	0234300	10030719	60 -80мм	125см

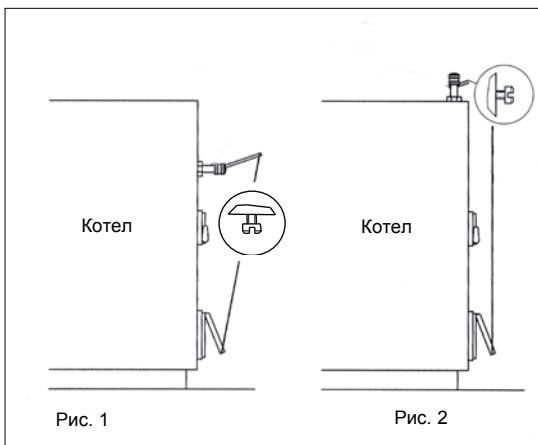
Принцип работы

Изменение температуры воды в котле вызывает расширение или сжатие рабочего вещества в термозlemente. Изменение объема рабочего вещества передается на рычаг, который поднимает или опускает заслонку, тем самым регулируя поступление воздуха в горелку котла.

Монтаж

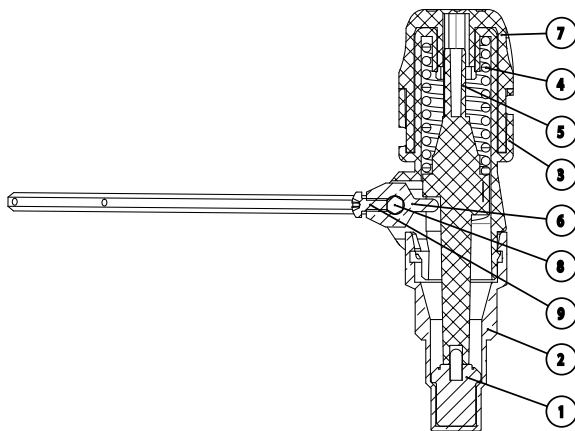
Регулятор тяги **серии RT10N** может быть смонтирован на котле как в горизонтальном (спереди), так и в вертикальном (сверху) положении.

При горизонтальном монтаже фиксирующий винт (2) должен быть направлен вниз (B) и показания температуры считываются в верхнем окошке. При вертикальном монтаже фиксирующий винт (2) должен быть направлен вперед (C) и показания температуры считываются в переднем окошке.



Технические характеристики	
Макс. температура воды	120°C
Диапазон установки	30 - 100 °C
Макс. ход	80мм

Материалы конструкции	
Гильза	Латунь
Рукоятка и корпус	Термостойкий пластик
Цепь и рычаг	Сталь
Резьбовое подключение	UNI-ISO228/1 - G3/4" HP
Гильза	3/4" x 71,0 мм
Термочувствительный элемент	Одинарный, с восковым наполнением

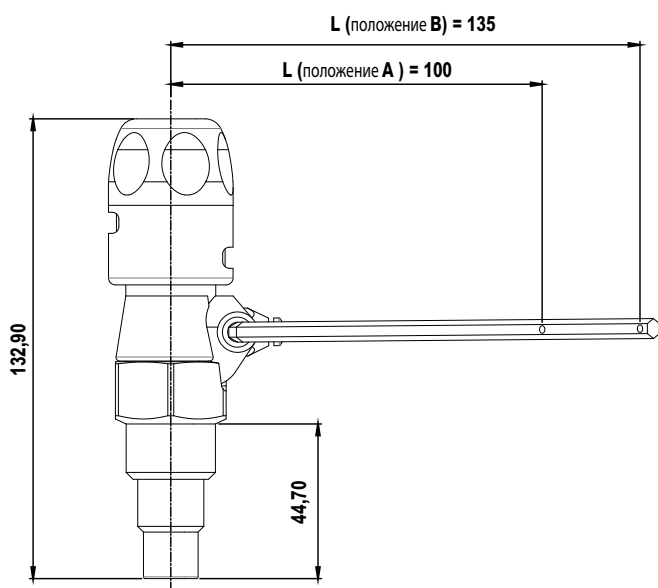


Конструкция

1. Чувствительный термозлемент
2. Погружная гильза
3. Корпус регулятора тяги
4. Пружина
5. Штифт
6. Держатель рычага
7. Градуированная рукоятка
8. Рычаг
9. Фиксирующий винт рычага

Размеры [мм]

RT10N



Ход	Монтажное положение
60	A
80	B



A Watts Water Technologies Company

Watts Industries Deutschland GmbH

Godramsteiner Hauptstr. 167

76829 Landau Germany

Tel.: +49 (0) 6341 9656 0

E-mail: WIDE@wattswater.com

www.watts-water.eu • www.wattsindustries.ru