

WATTS® Vision

Вы желаете в каждой комнате
комфорт - легко!

Термостатическая головка для радиаторных вентиляей



WATTS®



WATTS® Vision BT-TH02 RF



Лучший комфорт & Экономия энергии

- Можно использовать отдельно или совместно с **WATTS® Vision** системой
- простота настройки и понятный интерфейс
- Программируется с помощью кнопок
- Дисплей с температурными циклами и комфортным управлением
- Легко монтируется на радиаторный вентиль
- Смарт -контроль



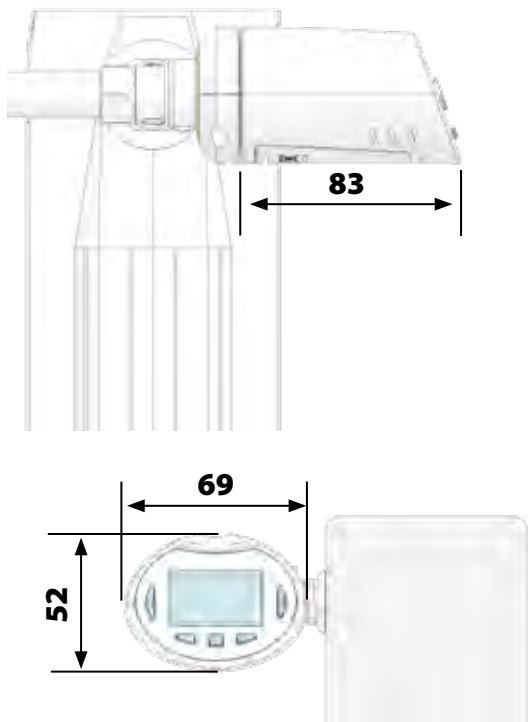
Термостатическая головка WT-TH02

Программируемая термостатическая головка «Автономная» специально разработана для регулировки работы отопительных радиаторов.



- Бесшумный шаговый привод
- Точная регулировка температуры
- ITCS: Умная система контроля температуры
- Шрифты: Пиктограмма с подсветкой (30 минутная гистограмма)
- Точность настройки 0,5 °C
- блокировка кнопок
- индикатор работы клапана
- недельное программирование
- Режимы работы: Разгон, Выходные, Комфортный, Автоматический
- Пропорциональное регулирование комнатным термостатом
- Автоматический переход «Зима лето»
- подходит для вентиля с M30x1,5 и M28x1,5
- обнаружение открытых окон windows
- батарейки: AA 2шт

Размеры (мм)



ТЕХНИЧЕСКИЕ ХАРАКТЕРИСТИКИ

Температура окружающей среды	0 °C ÷ 50 °C
Диапазон установки температуры	5 °C ÷ 30 °C
Ход штока	3,5 мм (Скорость: 1мм/с)
Класс защиты	Класс I - IP20
Эл. питание	2 батарейки AA LR06 1,5 В Alkaline
Усилие на штоке	70Н
Радиочастота	868 МГц, <10мВт
Директивы CE	
Разработано в соответствии с нормами и Европейскими директивами	R&TTE 1999/5/EC EMC 2004/108/EC RoHS 2011/65/EU

- Совместим с **WATTS® Vision** системой



WATTS®

A Watts Water Technologies Company

Watts Industries Deutschland GmbH

Godramsteiner Hauptstraße 167 · 76829 Landau · Germany

Phone +49 (0)6341 9656-222 · Fax +49 (0)6341 9656-220

info@wattsindustries.de · www.wattsindustries.com