

Термостатические вентили TVE и TVD



TVD



TVE

Описание

Термостатические вентили служат как отключающее или регулирующее устройство для обогревательных устройств (радиаторов, напольного отопления, фэн-койлов и т.д.) в системах отопления и кондиционирования. Они могут использоваться как в режиме ручного, так и автоматизированного управления работой обогревательного прибора (при помощи термодатчиков – термостатических головок или сервоприводов).

Термостатические вентили выпускаются в прямом и угловом корпусе.

Термостатические вентили имеют 8 позиций предустановки, что позволяет, при установленной термоголовке, осуществлять точную балансировку отопительной системы.

Эксплуатация

Управление вентилем может происходить вручную (желаемая температура устанавливается с помощью пластмассового маховичка вентиля) или автоматически. В этом случае на вентиле монтируется термостатическая головка, вращением которой устанавливается желаемая температура (более подробно см. описание термостатической головки SE 148). Шток термостатической головки воздействует на шток вентиля, увеличивая или уменьшая расход теплоносителя на вентиле (и, соответственно, в радиаторе), поддерживая постоянную температуру в помещении.

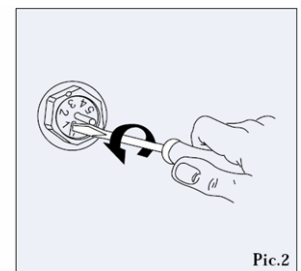
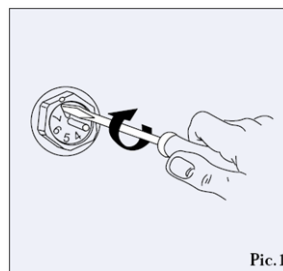
Предустановка

Для гидравлической увязки радиаторов на вентиле может быть ограничено максимальное значение расхода. Для этого необходимо вращением установочной кольцевой гайки под маховичком выставить необходимое значение, ограничивающее ход штока клапана:

1. Вращением установочной гайки по часовой стрелке полностью перекрыть клапан (см. рис.1).

2. Постепенно вращая гайку против часовой стрелки, достичь необходимой степени открытия, совместив нужную цифру с риской (см. рис.2).

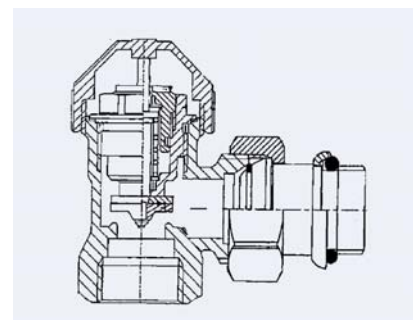
После установки маховичка выставленное гайкой значение сохраняется постоянно.



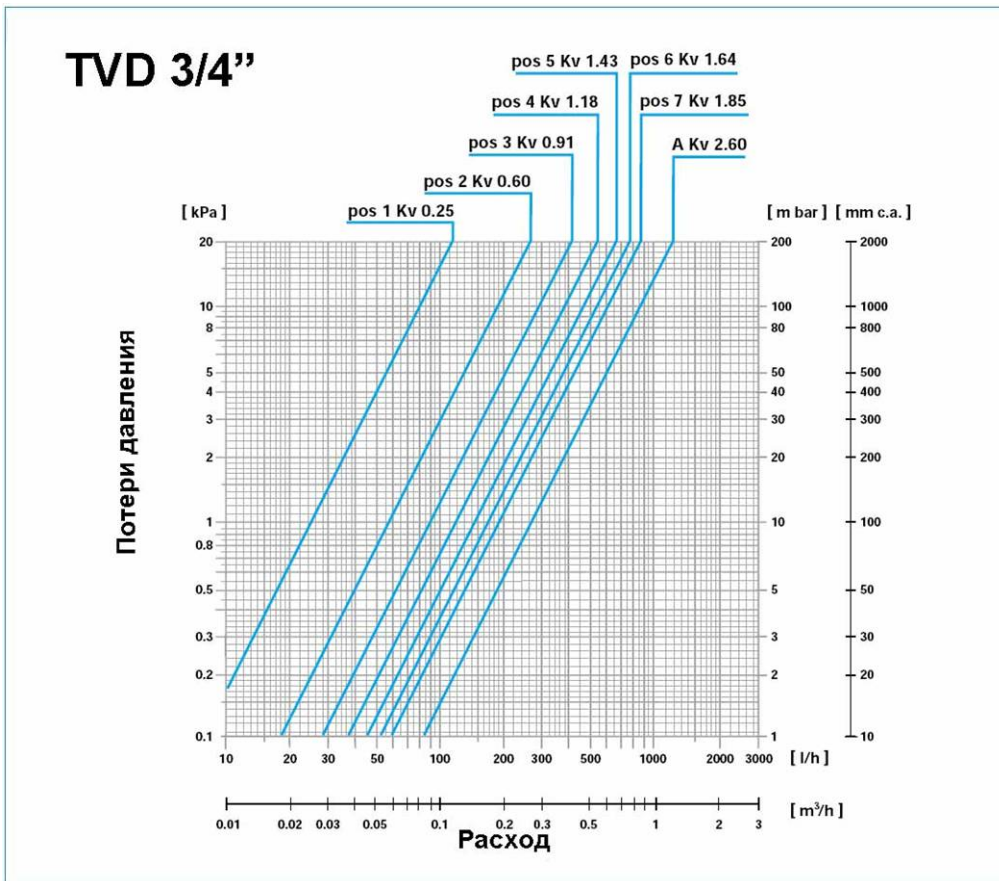
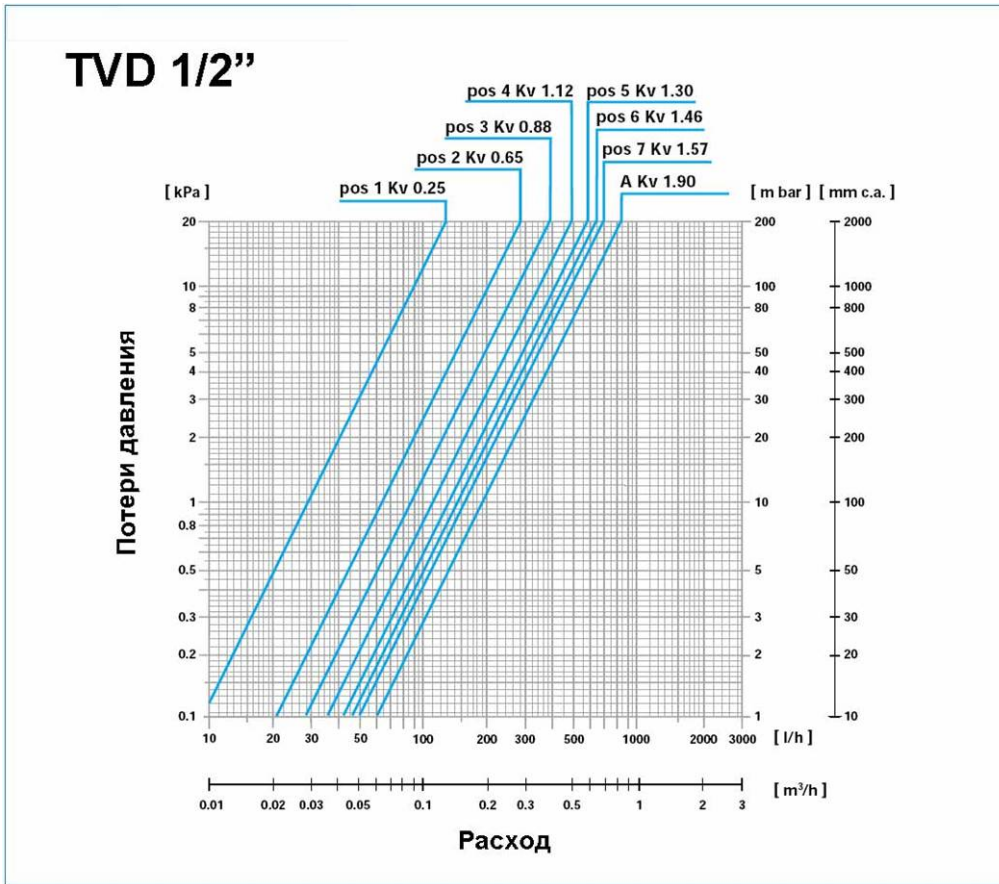
Технические характеристики и материалы

Номинальное давление	10 бар
Макс. перепад давления	1,5 бар
Макс. температура	110 °С
Теплоноситель	вода, вода с гликолем макс. 30%

Корпус клапана	латунь CW617N
Маховичок	полипропилен
Уплотнение	EPDM



Гидравлические характеристики вентилей TVD



Значения Kv для различных предустановок				
Позиция предустановки	TVE 12 1/2"	TVE 34 3/4"	TVD 12 1/2"	TVD 34 3/4"
1	0.28	0.25	0.25	0.30
2	0.60	0.64	0.65	0.60
3	0.87	0.92	0.88	0.91
4	1.10	1.23	1.12	1.18
5	1.32	1.50	1.30	1.43
6	1.50	1.72	1.46	1.64
7	1.72	1.93	1.57	1.85
Открыт	2.60	3.40	1.90	2.60

С установленной на термостатическом вентиле термоголовкой и при отсутствии предустановки вентиля его пропускная способность Kv и номинальный расход (соотв. -2К) имеют следующие значения, используемые для расчета потерь:

TVE1/2" – Kv 0,74 – 236 литр/мин

TVE3/4" – Kv 0,79 – 251 литр/мин

TVD1/2" – Kv 0,74 – 235 литр/мин

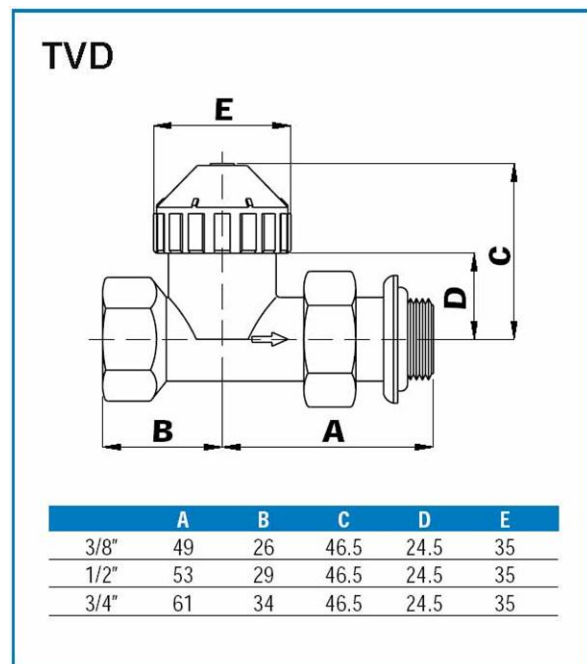
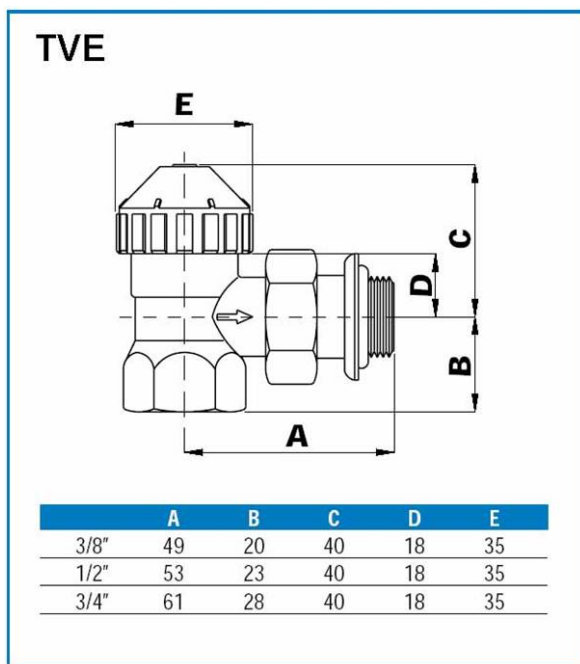
TVD3/4" – Kv 0,78 – 246 литр/мин

Потери давления (в кПа) определяются по формуле:

$$Dp = \left(\frac{0.01 * q}{Kvn} \right)^2 =$$

Падение давления на термостатическом вентиле с термоголовкой при увеличении расхода теплоносителя можно также определить по гидравлическим характеристикам (для двух диапазонов регулирования: 1К и 2К, номинальное значение расхода соответствует линии 2К - система предустановки не используется, линия MAX соответствует полностью открытому вентилу):

Размеры



Типы и номера артикулов:

TVE 12	12 10 012	Угловой термостатический вентиль 1/2"
TVD 12	12 11 012	Прямой термостатический вентиль 1/2"
TVE-S 12	12 11 212	Эксцентрический угловой термостатический вентиль 1/2"
RLE/K 12	12 13 503	Нижнее радиаторное подключение угловое 1/2"
RLD/K 12	12 13 501	Нижнее радиаторное подключение прямое 1/2"